



Testiranje na alkohol i droge na radnom mjestu; primjeri i praksa

28.04.2025, Zagreb

Dräger Alcotest 7000

—
Testiranje na radnom mjestu:

Pouzdana testovi na alkohol nikada nisu bili toliko brzi, jednostavni i pouzdani.

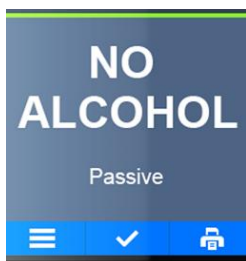
Svatko tko je pod utjecajem alkohola predstavlja potencijalni rizik. Ako osoba pod utjecajem učini grešku, može imati dalekosežne posljedice na sebe, suradnike, klijente i opremu.

Ozljeda na radu ne predstavlja samo opasnost za djelatnike i opremu, već i reputaciju poduzeća

Dräger Alcotest 7000 postavlja nove standarde za uređaje za provjeru prisutnosti alkohola. Njegove su prednosti širi temperaturni i mjerni raspon, nezahtjevno održavanje i raznemogućnosti umrežavanja. Pored toga, uređaj može vršiti alcotest putem usnika i lijevka.

Dräger Alcotest 7000

Prednosti



2.4" TFT displej u boji
Jednostavne i lako čitljive obavijesti



Pretinac za punjive ili jednokratne baterije
LiOn ili alkalne



USB-C sučelje
Za prijenos podataka o mjeranju na računalo te za punjenje



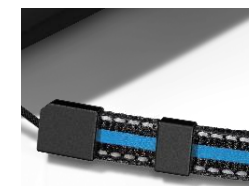
Nastavci – usnik ili lijevak
Dvije testne metode u jednom uređaju



Protuklizni dizajn
Siguran hvat zbog gumirane obloge sa strane



Reflektirajuća vezica
Za nošenje i bolju vidljivost



Dräger Alcotest 7000



Bluetooth® Low Energy: energy-saving, digital connectivity for the device and its data



Data transfer in real time

- The wireless connection of the alcohol tester to the Dräger BT Mobile Printer enables you to print out test results from a distance of up to 15 meters.
- In addition, our software solution “Dräger add” facilitates a range of processes for you, such as precise location mapping and the on-site digitalisation of personal data and test results. Dräger’s Service Connect software enables you to download measurement data and much more.



The special funnel attachment diverts exhaled air to the side, preventing it from flowing back in the test subject’s face



Hygiene made easy

- Stay safe: Reduce the risk of infection by removing the mouthpiece safely with just the snap of the finger.
- Furthermore, the test is carried out at a 90° angle to prevent the test person from blowing in the direction of the operator. Use a commercially available selfie stick for increased safety by increasing the distance.
- Moreover, the device’s smooth surface allows for easy and hygienic cleaning.

Dräger Alcotest 7000

Dodaci

Model

Dräger Alcotest 7000



Dodaci

Usnici



Lijevak



Nošenje



Aplikacija "Dräger add"



Dräger Mobile Printer BT



Korištenje

- Upute za uporabu nemojte baciti. Osigurajte da ih korisnik čuva i uredno primjenjuje.
- ovaj proizvod smije upotrebljavati samo školovano i stručno osoblje.
- Samo školovano i stručno osoblje smije ispitivati, popravljati i održavati proizvod.
- Nakon konzumacije alkohola pričekajte najmanje 15 minuta.
- Vrijeme ispiranjem usta vodom ili bezalkoholnim pićima.
- Preostali alkohol u ustima ili aromatizirana pića (npr. voćni sok), raspršivača , medicinski sokovi i kapi mogu nepovoljno utjecati na mjerenje.
- Podrigivanje i povraćanje može nepovoljno utjecati na rezultate mjerenja
- Za svako mjerenje upotrijebite novi usnik

Korištenje

Načelo mjerenja: Elektrokemijski senzor

Mjerno područje: 0,00 do 6,00 ‰

Uvjeti pri radu: -10 °C do +55 °C

Uzimanje uzoraka: Minimalni volumen izdisaja >1,2 L

Točnost mjerenja

Standardno odstupanje ponovljivosti uz standard etanola

do 1,00‰ → 0,017 ‰

>1,00 ‰ → 1,7% izmjerene vrijednosti



Dräger
DrugTest 5000

Droge: klasifikacija

- Sedativi
(e.g. cannabis, heroine, tranquilizers, Valium)



THC

OPI

MTD

BZO

- Stimulansi
(e.g. Cocaine, Crystal Meth, Ecstasy)



AMP / MAMP

COC

KET

- Halucinogene
(e.g. LSD, magic mushrooms, Mescaline)



Mushroom

Mescaline

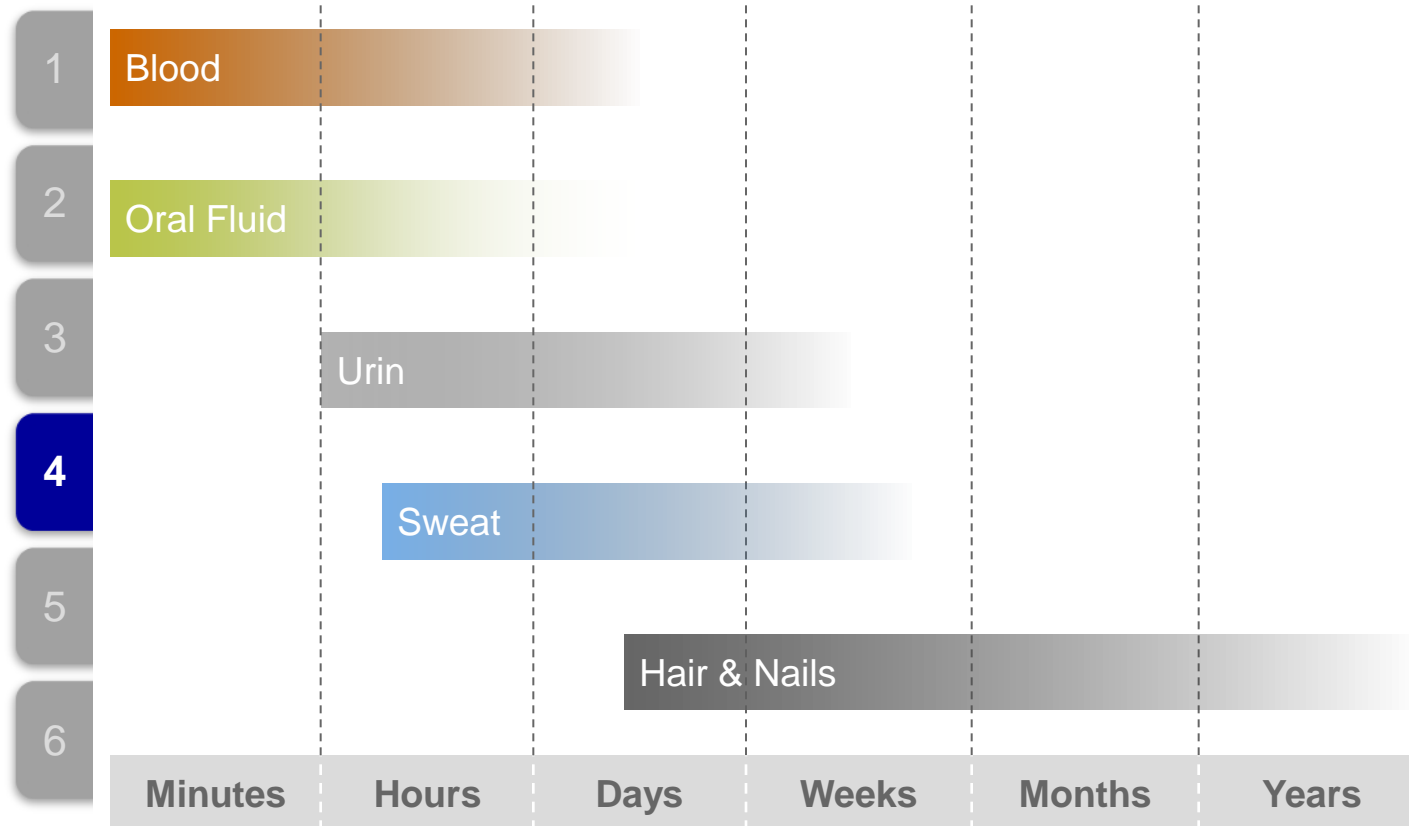
LSD



Vrijeme detekcije

od prve minute do nekoliko mjeseci

The body provides the evidence



Dräger DrugTest 5000

Brza i pouzdana detekcija

Djelatnici koji su pod utjecajem opojnih sredstava ne ugrožavaju samo sebe, već povećavaju vjerojatnost nesreća koji uključuje druge ljude i strojeve. Redovito testiranje zaposlenika vodi ka sigurnijem radnom mjestu te smanjuje rizik zloupotrebe opojnih sredstava

Pouzdan, brz i jednostavan za korištenje, DrugTest 5000 je mobilan tester na slinu za brzo i kvalitativnu detekciju najčešćih skupina droga



S analizatorom DrugTest 5000 možete raditi brze i točne testove gdje god d se nalazite

Dräger DrugTest 5000

Features & Benefits



Ponovljivost rezultata
zbog vremena i temperaturne kontrole
unutar uređaja



Osvjetljeni zaslon za lako
navigiranje u izborniku i jasne rezultate
mjerjenja



Three-button operation for a user-
friendly and simple operation



Analizator može spremiti do
500 individualnih mjerenja



The device can be easily linked
to a PC or printer for reliable data
management



The ergonomically designed
Test Kits are ready for immediate and
hygienic use



Dräger DrugTest 5000

Dodaci



DrugTest 5000
Sampling system
Test Kit and Analyzer

Test Kitovi



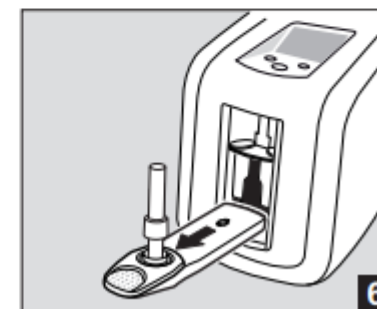
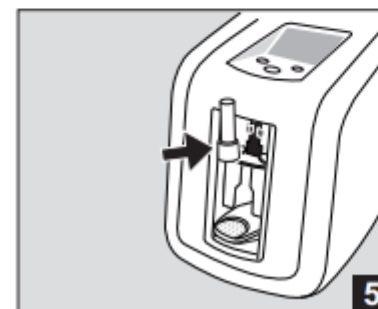
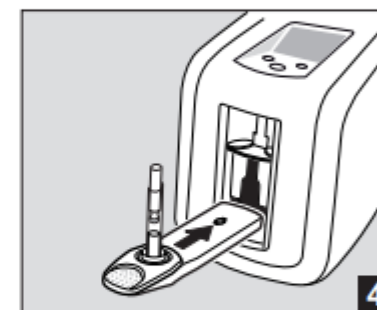
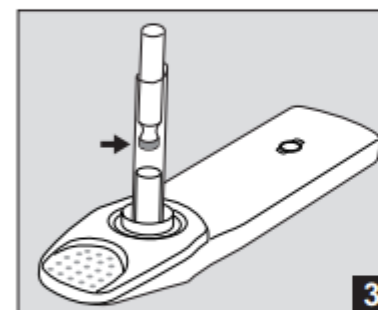
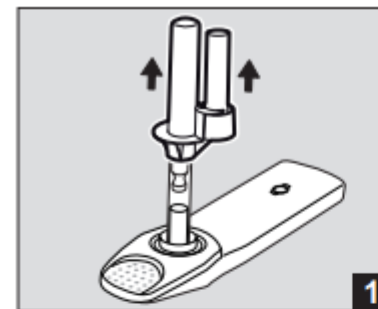
Mobilni
printer



Tipkovnica



Torba za nošenje



00133270.jpg

Dräger DrugTest 5000

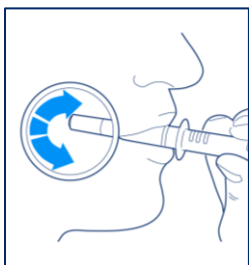
Dodaci

Droga (ciljni analit)	
AMP	Amfetamin (D-amfetamin)
BZO	Benzodijazepin (dijazepam)
COC	Kokain (kokain)
MET	Metamfetamin (D-metamfetamin)
MTD	Metadon (metadon)
KET	Ketamin (ketamin)
OPI	Opijati (morfin)
THC	Tetrahidrokanabinol (Δ^9 -THC)

- Pobrinite se da uzorkovana osoba najmanje 10 minuta prije uzimanja uzorka u ustima nije imala nikakve supstance, kao npr. hranu, žvakaću gumu ili duhan.
- Pobrinite se da temperatura okružja iznosi između +5 °C do +40 °C, a relativna vlažnost zraka između 5 % i 95 % r.vl.
- Pobrinite se da pakirane testne kasete poprime temperaturu okoline (po potrebi pričekajte 15 minuta kako bi se temperatura izjednačila).
- Uputite uzorkovanu osobu da uzimač uzorka stavi u usta između obraza i desni te da ga oprezno pomiče s jedna strane usta prema drugoj
- Promatrajte uzimanje uzorka!
- U roku od 4 minute prikupi se dostatno velika količina uzorka.

Dräger DrugCheck 3000

Jednokratne kazetice



Intuitivno rukovanje
i jednostavne upute



Kontrola rukovanja jednostavno zbog
zbpg obojanog prstena



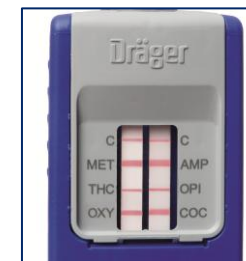
Optimiziran za detekciju THC
sa dvije mjerne opcije: brzo ili osjetljivo



Jednostavan postupak uzorkovanja
zbog promjene boja prstena



Jednostavan prikaz rezultata jasno
čitljivo na kontrolnom prozorčiću



Higijensko uzorkovanje zbog odvojivog
kolektora



Dräger add Dokumentiranje

Kompletno dokumentiranje provođenja testova na alkohol i droge može kompleksan proces koji uzima puno vremena. Da bi se minimizirao administrativni posao, može se koristiti naša Dräger add aplikacija za popunjavanje i dokumentiranje postupaka.

Dräger add je posebno dizajniran za korištenje na radnom mjestu i policiji



Dräger DrugCheck 3000

Tehnički podaci

Širok temperaturni raspon	Od 5 °C do 40 °C (41° F to 104 °F)	Kratko vrijeme uzorkovanja za brze rezultate na terenu
Stane u džep	Lakši je od 20 grama (0,05 lb); sistem od dvije komponente	
Brzo vrijeme za prikaz rezultata	< 5 minutes at 15 ng/ml THC < 3 minutes at 25 ng/ml THC	Laboratorijska točnost 100 %
Istovremena detekcija šest skupina droga	Cocaine (20 ng/ml) Opiates (20 ng/ml) Amphetamines (50 ng/ml) Methamphetamines(50ng/ml) Cannabis (15/25 ng/ml) Benzodiazepine (15 ng/ml)	
Niska THC Cut-Off vrijednost	Niske granice detekcije za THC (15/25 ng/ml)	Easy and ready to use in every situation
Za korištenje u pokretu	DrugCheck 3000 se može koristiti nezavisno o infrastrukturi u mnogo scenarija	



Dräger Interlock 7500

—

Dräger Interlock 7500

—
Nova norma EN50436-7

Spreman kada i Vi

Zadatak je zaštititi javnost, vaše djelatnike, suputnike i ostale sudionike u prometu od vozača pod utjecajem alkohola, ali isto tako i na radnom mjestu

Interlock 7500 osigurava siguran početak upravljanja vozilima nakon davanja uzorka daha te testiranja na alkohol. Ukoliko uređaj detektira alkohol, tada sprječava pokretanje vozila.



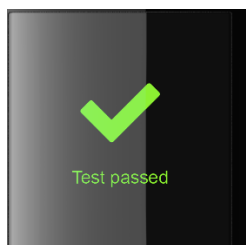
Interlock 7500 pruža pouzdane rezultate i veoma je brza za upotrebu. Uređaj može biti opremljen s kamerom, GPS sustavom te LTE modulom za prijenos podataka

Dräger Interlock 7500

Features & Benefits



Jednostavno i higijensko zbog izmjenjivih usnika



Brzo i jednostavno očitavanje rezultata velik displej u boji



Nije lako uočljiv kao alkohol tester zbog modernog i diskretnog dizajna te usnika na stražnjoj strani



Do 200,000 događaja može biti spremljeno u kontrolnoj jedinici



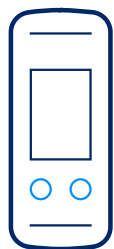
Šest dodatnih izlaza za individualne potrebe korisnika



Serijsko sučelje for za digitalnu komunikaciju sa fleet management sustavom



Dräger Interlock 7500



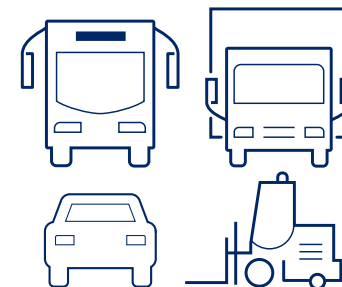
Brzo vrijeme zagrijavanja

Spreman kad i Vi

Ugrađeni grijač sprema uređaj brzo za upotrebu. Ukoliko je temperatura iznad ništice, uređaj će biti spreman za manje od 5 sekundi. Temperaturni opseg rada je od -40 °C (-40 °F) do 85 °C (185 °F).



Fleksibilna upotreba zbog jednostavne ugradnje u gotovo sve tipove vozila



Dräger Interlock 7500

Modeli i dodaci

Model



Dräger Interlock 7500



Dräger Interlock 7500 DVI
buduća upotreba sa vozilima sa
sučeljem sukladno EN 50436-4
(LIN/CAN)

Accessories



Kamera
Interlock 7500



Modul za prijenos
mobilnih podataka
s antenom



Usnici



Držać

Dräger Interlock 7500

Tržišta gdje se nalazimo



Logistika



Privatna upotreba



Offender program



Dräger Interlock 7500

Javni prijevoz



Građevina &
specijalna vozila



Flotna vozila



Hvala



Matija Sinković

Tel. 091 4501 720

Mail matija.sinkovic@draeger.com

Technology for Life



Dräger